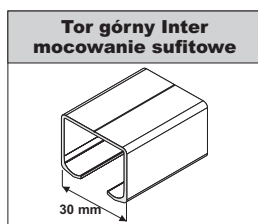
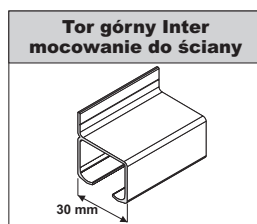


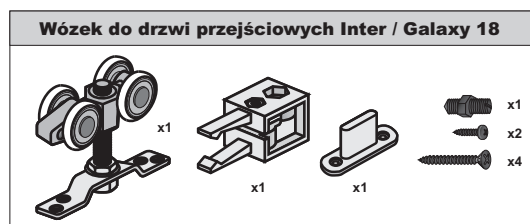
**ELEMENTY SKŁADOWE**



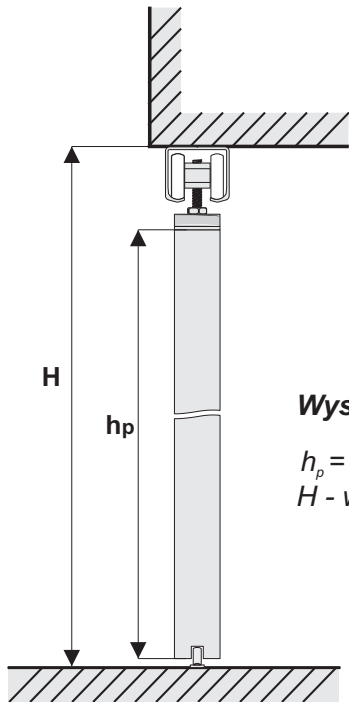
Długość: 1,5 m, 2,0 m, 2,5 m,  
3,0 m, 4,0 m, 6,0 m.



Długość: 1,5 m, 2,0 m, 2,5 m,  
3,0 m, 4,0 m, 6,0 m.



1. Tor w świetle otworu

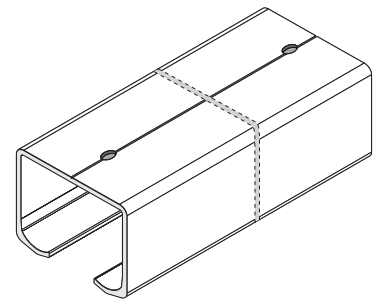
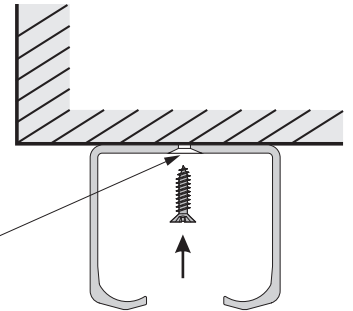


**Wysokość płyty  $h_p$**

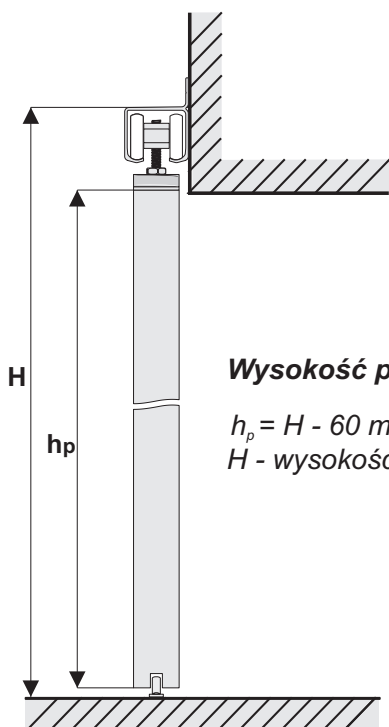
$$h_p = H - 60 \text{ mm}$$

$H$  - wysokość światła otworu

Średnica otworów zależy od wielkości zastosowanych wkrętów. Otwory pod wkręty fazować



2. Tor poza światłem otworu

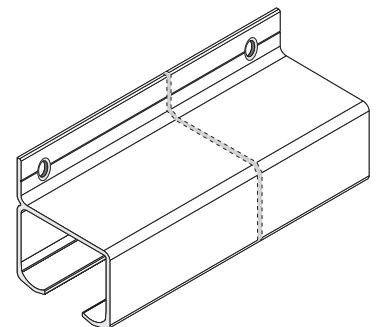
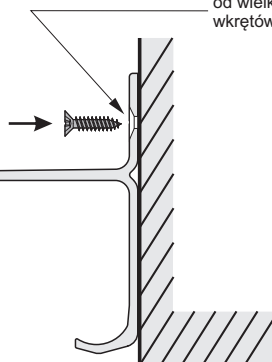


**Wysokość płyty  $h_p$**

$$h_p = H - 60 \text{ mm}$$

$H$  - wysokość poza światłem otworu

Średnica otworów zależy od wielkości zastosowanych wkrętów. Otwory pod wkręty fazować



**UWAGA !**

**W przypadku gdy po zamontowaniu toru, nie będzie miejsca do wprowadzenia wózków w tor, należy je wprowadzić przed przykręceniem toru.**